



主要特性

- 专业级工业应用，农业植保行业；
- 适用于单轴5-7kg负载，全系统IPX7防护；
- 30寸螺旋桨采用进口碳纤维蒙皮，进口轻木填充，刚度和轻量双优；
- 电调使用DSP，控制算法使用行业领先的无位置传感器矢量控制算法（Sensorless FOC）；
- 多种预警与保护功能，适配市面上主流飞控。

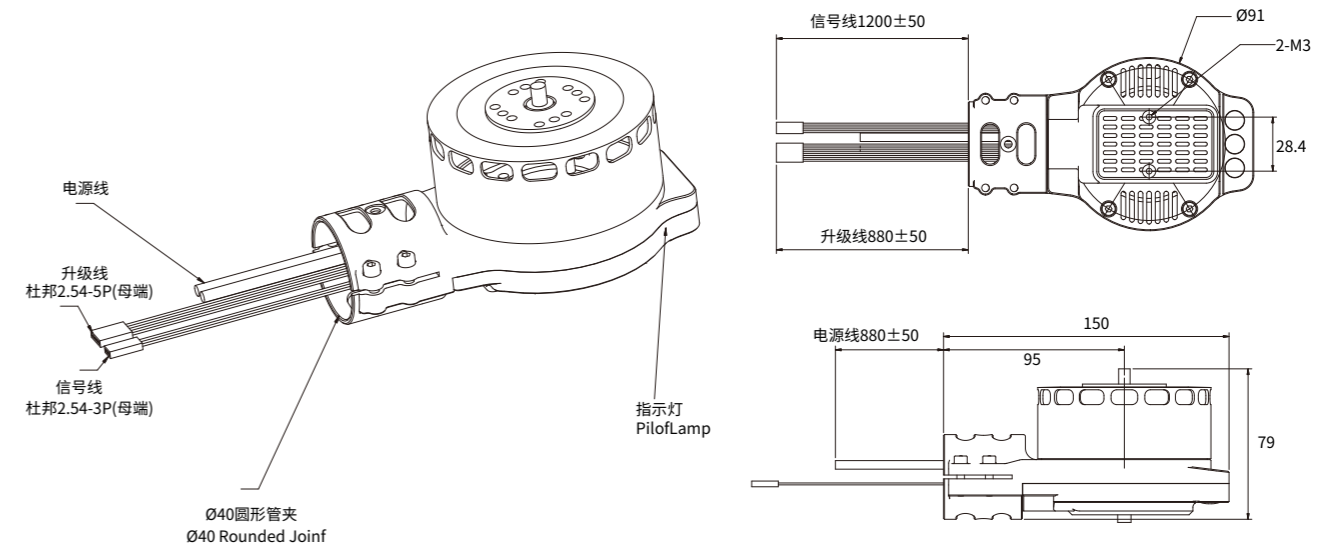
步科K8多旋翼动力系统

FOC多旋翼工业无人机动力系统

测试参数

工作电压 (V)	油门 (%)	拉力 (g)	电流 (A)	功率 (W)	力效 (g/W)
48	40	3014	5.68	202.2	11.08
	45	3590	7.15	290.4	10.46
	50	4253	8.98	367.3	9.86
	55	4295	9.21	371.9	9.71
	60	5770	14.18	536	8.48
	65	6678	17.29	675.4	8.05
	70	7620	21.03	907.4	7.55
	75	8400	24.55	1022.2	7.13
	80	9637	29.82	1230.3	6.73
	85	10673	34.78	1457.6	6.39
	90	11712	41.25	1854.2	5.91
95	12661	47.24	2480.2	5.58	
100	13739	54.12	3309.2	5.29	

尺寸图



型号规格

规格参数	
最大拉力	14kg(48V,海平面)
推荐电池	12SLiPo
推荐起飞重量	5-7kg/轴(48V,海平面)
适用碳管外径	40mm
整体防护等级	IPX7
使用环境温度	-10-50°C
动力总成重量	985g
电机	
定子尺寸	81*20mm
KV值	115
轴承	进口品牌
电调	
支持电池	6-13S
最大允许电压	56V
最大允许电流(持续)	80A(有优良散热的情况下)
最大允许峰值电流(10秒)	120A(有优良散热的情况下)
PWM信号输入电平	3.3/5V(兼容)
工作脉宽	1100-1940um
信号兼容频率	30-500Hz
螺旋桨	
直径x螺距	3016
重量	155g



主要特性

- 专业级工业应用，农业植保行业；
- 适用于单轴5-7kg负载，全系统IPX7防护；
- 30寸螺旋桨采用进口碳纤维蒙皮，进口轻木填充，刚度和轻量双优；
- 电调使用DSP，控制算法使用行业领先的无位置传感器矢量控制算法（Sensorless FOC）；
- 多种预警与保护功能，适配市面上主流飞控。

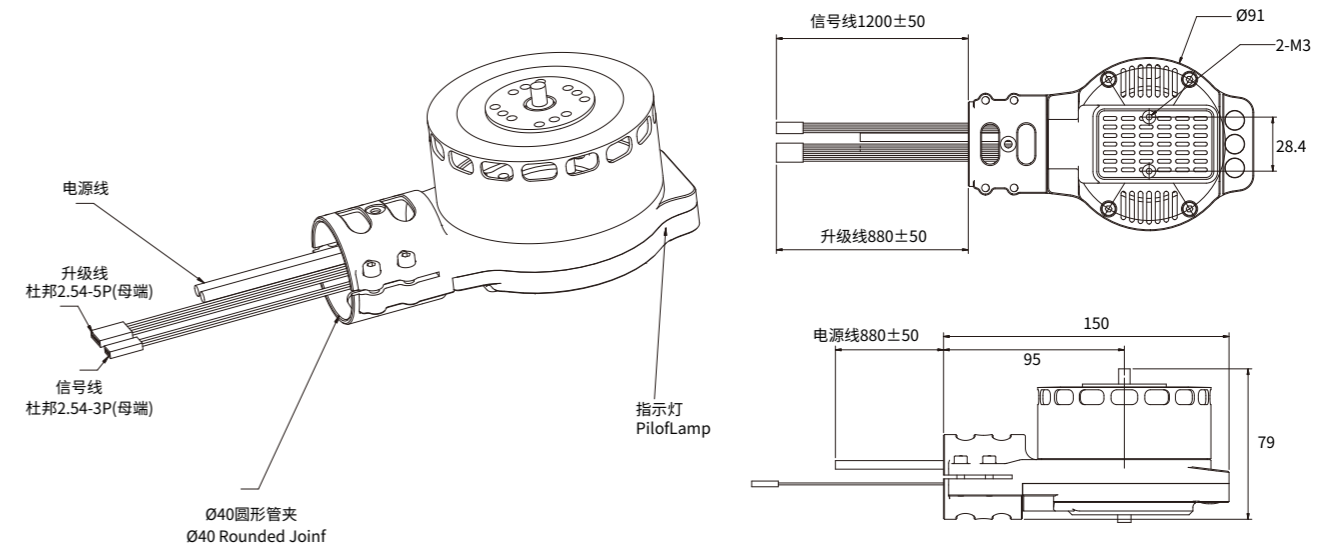
步科K8-HV多旋翼动力系统

FOC多旋翼工业无人机动力系统

测试参数

工作电压 (V)	油门 (%)	拉力 (g)	电流 (A)	功率 (W)	力效 (g/W)
54	40	3354	5.90	253.3	10.16
	45	3949	7.48	323.2	9.44
	50	4749	9.53	422.6	8.90
	55	5496	11.78	499.8	8.33
	60	6384	14.83	646.2	7.69
	65	7247	17.88	783.3	7.23
	70	8345	22.03	982.8	6.89
	75	9436	26.01	1224.8	6.59
	80	10565	30.77	1403	6.24
	85	11819	36.99	1719	5.81
	90	13323	43.72	1929	5.44
95	14309	48.77	2236.4	5.33	
100	15585	56.04	2507.6	5.05	

尺寸图



型号规格

规格参数	
最大拉力	15.5kg(54V,海平面)
推荐电池	14SLiPo
推荐起飞重量	5-7kg/轴(54V,海平面)
适用碳管外径	40mm
整体防护等级	IPX7
使用环境温度	-10-50°C
动力总成重量	985g
电机	
定子尺寸	81*20mm
KV值	105
轴承	进口品牌
电调	
支持电池	6-14S
最大允许电压	60.9V
最大允许电流(持续)	80A(有优良散热的情况下)
最大允许峰值电流(10秒)	120A(有优良散热的情况下)
PWM信号输入电平	3.3/5V(兼容)
工作脉宽	1100-1940um
信号兼容频率	30-500Hz
螺旋桨	
直径x螺距	3016
重量	155g



主要特性

- 专业级工业应用，农业植保行业；
- 适用于单轴7-9kg负载，全系统IPX7防护；
- 34寸碳素浆；
- 电调使用DSP，控制算法使用行业领先的无位置传感器矢量控制算法（Sensorless FOC）；
- 多种预警与保护功能，适配市面上主流飞控。

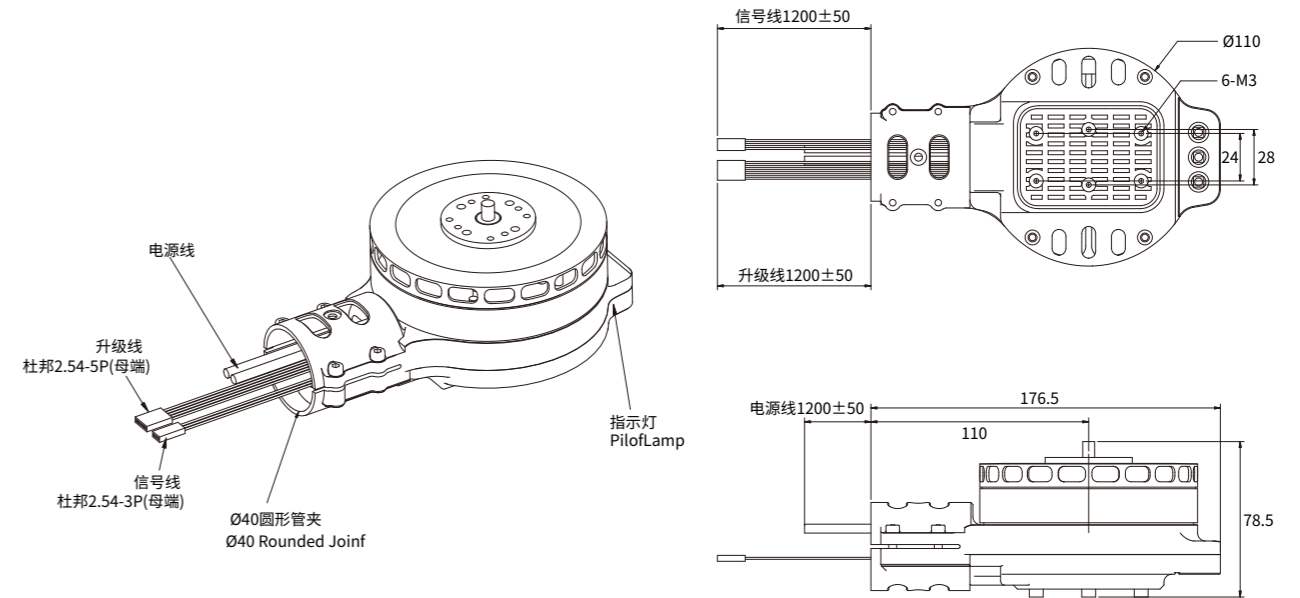
步科K10-HV多旋翼动力系统

FOC多旋翼工业无人机动力系统

测试参数

工作电压 (V)	油门 (%)	拉力 (g)	电流 (A)	功率 (W)	力效 (g/W)
54	40	6340	11.71	549.70	9.67
	45	7589	15.31	724.57	8.85
	50	8857	19.43	912.90	8.25
	55	10181	24.17	1118.82	7.65
	60	11512	29.65	1357.65	7.06
	65	12888	35.47	1602.57	6.67
	70	14272	42.52	1877.32	6.21
	75	15453	49.04	2097.94	5.83
	80	16233	53.82	2267.52	5.64
	85	16744	57.99	2416.26	5.44
	90	17748	65.04	2636.18	5.14
95	18364	72.04	2814.41	4.89	
100	18962	78.12	2973.22	4.66	

尺寸图



型号规格

规格参数	
最大拉力	19kg(54V,海平面)
推荐电池	14SLiPo
推荐起飞重量	7-9kg/轴(48V,海平面)
适用碳管外径	40mm
整体防护等级	IPX7
使用环境温度	-10-50°C
动力总成重量	1020g
电机	
定子尺寸	100*10mm
KV值	105
轴承	进口品牌
电调	
支持电池	13-14S
最大允许电压	60.9V
最大允许电流(持续)	120A(有优良散热的情况下)
最大允许峰值电流(10秒)	140A(有优良散热的情况下)
PWM信号输入电平	3.3/5V(兼容)
工作脉宽	1100-1940um
信号兼容频率	30-500Hz
螺旋桨	
直径x螺距	34128
重量	102g



主要特性

- 专业级工业应用，农业植保行业；
- 适用于单轴10-12kg负载，全系统IPX7防护；
- 36寸碳素桨；
- 电调使用DSP，控制算法使用行业领先的无位置传感器矢量控制算法（Sensorless FOC）；
- 多种预警与保护功能，适配市面上主流飞控。

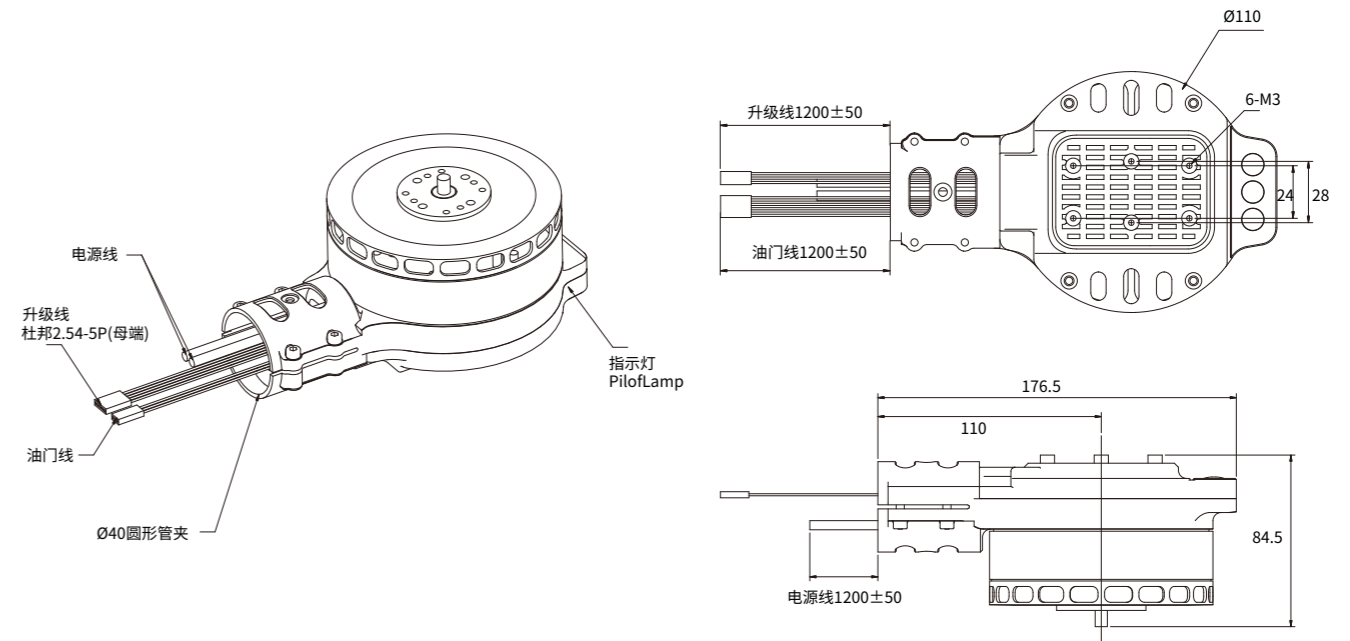
步科K10Plus-HV多旋翼动力系统

FOC多旋翼工业无人机动力系统

测试参数

工作电压 (V)	油门 (%)	拉力 (g)	电流 (A)	功率 (W)	力效 (g/W)
54	40	5435	8.79	415.87	10.85
	45	6575	11.45	551.64	10.08
	50	7748	14.53	705.73	9.36
	55	9096	18.25	892.70	8.74
	60	10372	22.33	1085.42	8.15
	65	11853	27.31	1320.96	7.75
	70	13362	33.20	1598.27	7.18
	75	14889	39.29	1893.01	6.76
	80	16539	46.58	2185.70	6.45
	85	18046	54.64	2525.82	6.00
	90	19737	63.52	2862.94	5.75
95	21161	72.29	3216.95	5.42	
100	22613	81.10	3509.83	5.25	

尺寸图



型号规格

规格参数	
最大拉力	22.6kg(54V,海平面)
推荐电池	14SLiPo
推荐起飞重量	10-12kg/轴 (54V,海平面)
适用碳管外径	40mm
整体防护等级	IPX7
使用环境温度	-10-50°C
动力总成重量	1170g
电机	
定子尺寸	100*15mm
KV值	105
轴承	进口品牌
电调	
支持电池	13-14S
最大允许电压	60.9V
最大允许电流(持续)	120A(有优良散热的情况下)
最大允许峰值电流(10秒)	140A(有优良散热的情况下)
PWM信号输入电平	3.3/5V(兼容)
工作脉宽	1100-1940um
信号兼容频率	30-500Hz
螺旋桨	
直径x螺距	36120
重量	112g